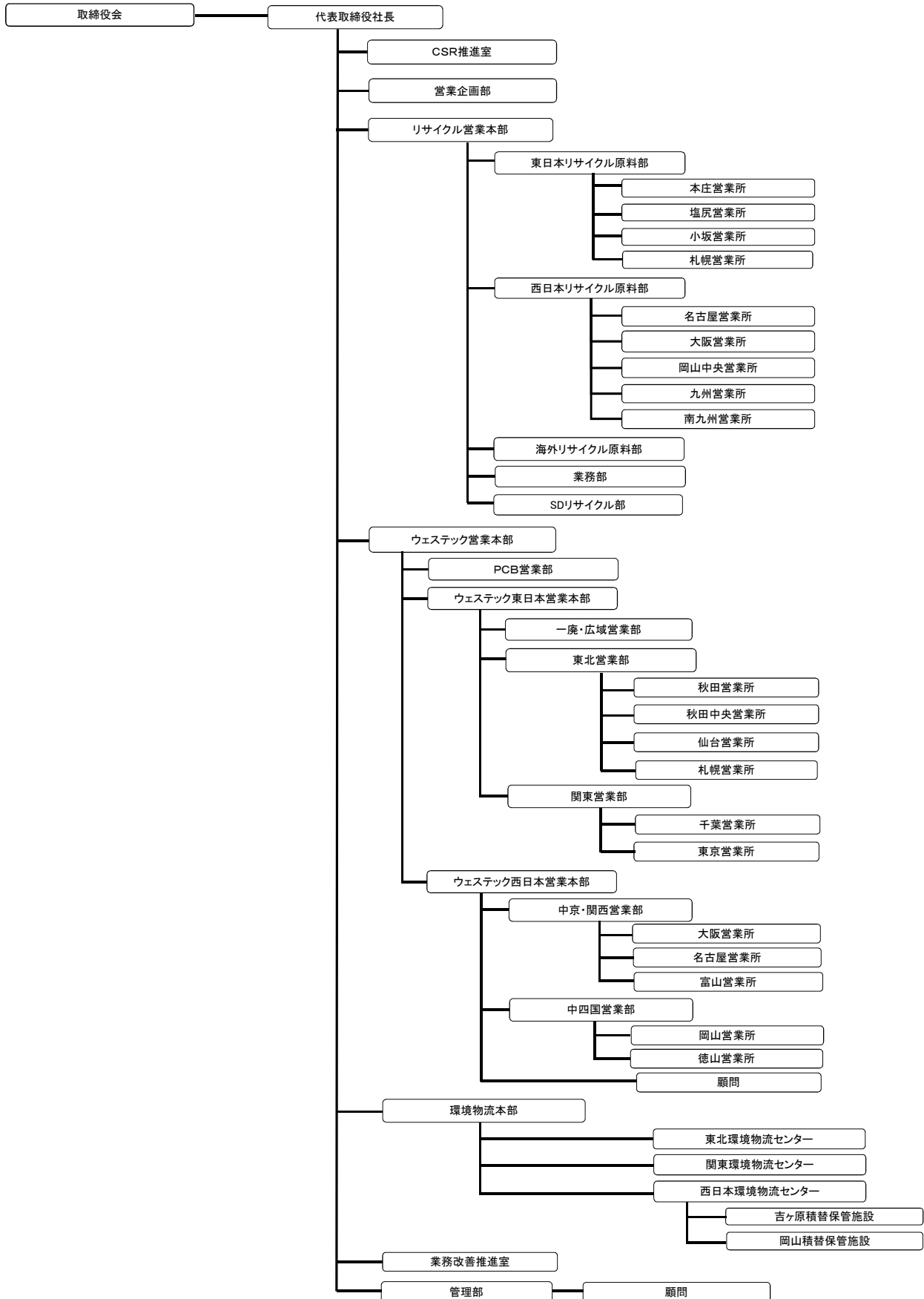


社内組織図および人員配置

2019年4月3日現在

【組織図】



	CSR 推進室	営業 企画部	リサイクル 営業本部	東日本 リサイクル 原料部	西日本 リサイクル 原料部	海外 リサイクル 原料部	業務部	SD リサイクル 部	ウェステック 営業本 部	PCB 営業部	ウェステック 東日本 営業本部	一廃・広 域営業部	東北 営業部	関東 営業部	ウェステック 西日本 営業本部	中京・関西 営業部	中四国 営業部	環境物流 本部	東北環境 物流センター	関東環境 物流センター	西日本環境 物流センター	管理部	業務改善 推進室	総計
正社員	3	4	1	15	11	4	2	5	3	3	2	6	16	18	3	10	10	1	9	5	13	7	(17)※	151
契約社員 派遣社員 アルバイト	1	0	0	6	2	0	3	2	0	0	0	3	3	5	5	4	2	0	1	9	9	2	(0)※	57
計	4	4	1	21	13	4	5	7	3	3	2	9	19	23	8	14	12	1	10	14	22	9	(17)※	208

※兼務職員は主たる部門に計上。役員・顧問は除く。

※他部署兼務