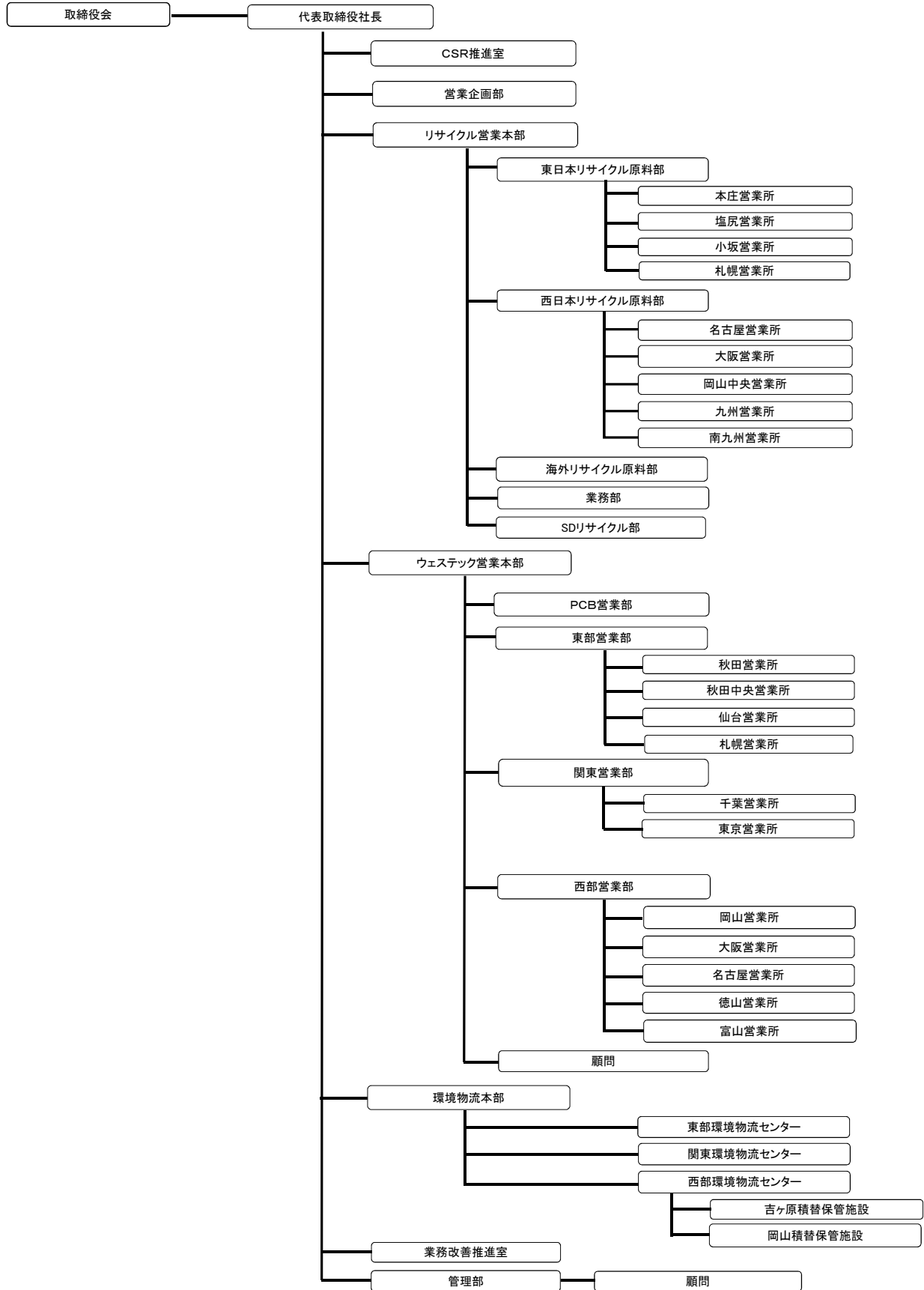


社内組織図および人員配置

平成30年 7月2日現在

【組織図】



【人員配置】

	CSR推進室	営業企画部	東日本リサイクル原料部	西日本リサイクル原料部	海外リサイクル原料部	業務部	SDリサイクル部	ウェステック営業本部	PCB営業部	東部営業部	関東営業部	西部営業部	東部環境物流センター	関東環境物流センター	西部環境物流センター	管理部	業務改善推進室	総計
正社員	3	6	16	11	4	2	5	2	3	19	25	24	9	6	11	6	(15)※	152
契約社員 派遣社員 アルバイト	1	0	5	2	0	2	1	0	1	5	7	10	2	9	9	2	(1)※	56
計	4	6	21	13	4	4	6	2	4	24	32	34	11	15	20	8	(16)※	208

※他部署兼務

※兼務職員は主たる部門に計上。役員・顧問は除く。