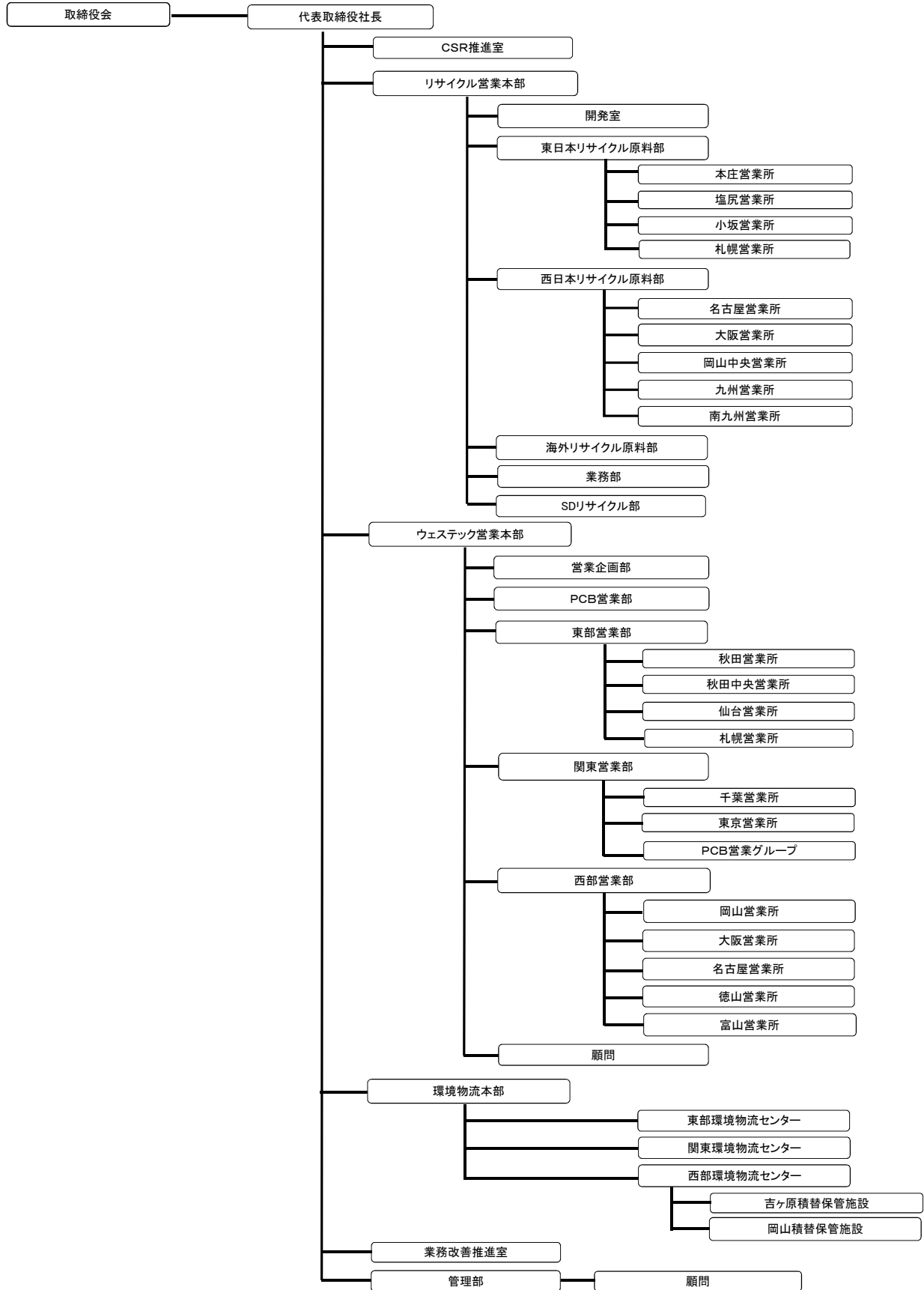


社内組織図および人員配置

平成30年 4月6日現在

【組織図】



【人員配置】

	CSR推進室	開発室	東日本リサイクル原料部	西日本リサイクル原料部	海外リサイクル原料部	業務部	SDリサイクル部	ウェステック営業本部	営業企画部	PCB営業部	東部営業部	関東営業部	西部営業部	東部環境物流センター	関東環境物流センター	西部環境物流センター	管理部	業務改善推進室	総計
正社員	3	1	15	11	5	2	6	2	3	3	16	28	25	9	6	11	6	(1)※	152
契約社員 派遣社員 アルバイト	1	0	6	2	0	2	1	0	0	1	5	5	11	2	8	10	2	(15)※	56
計	4	1	21	13	5	4	7	2	3	4	21	33	36	11	14	21	8	(16)※	208

※他部署兼務

※兼務職員は主たる部門に計上。役員・顧問は除く。