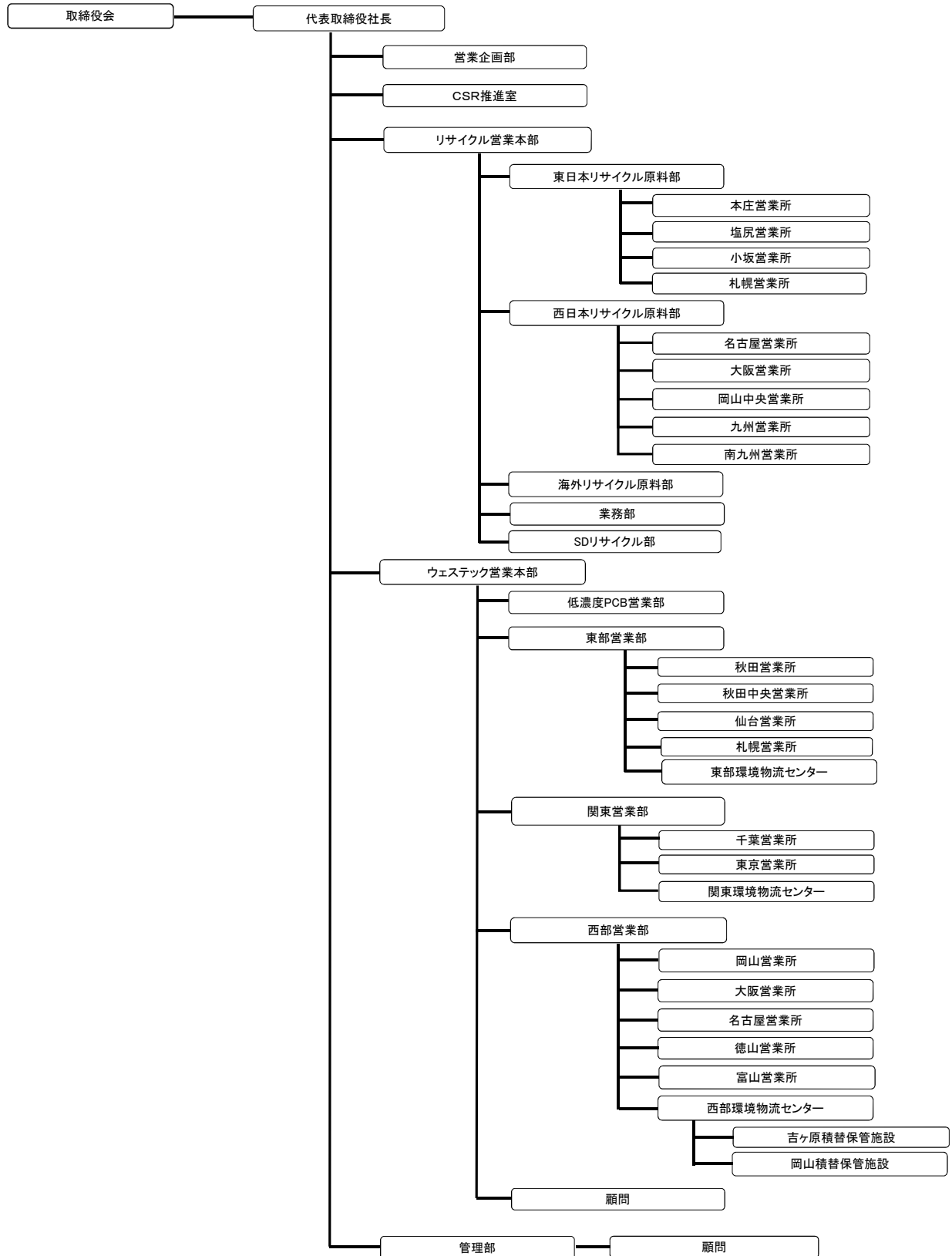


社内組織図および人員配置

平成29年 4月 10日現在

【組織図】



【人員配置】

	CSR推進室	営業企画部	リサイクル営業本部	東日本リサイクル原料部	西日本リサイクル原料部	海外リサイクル原料部	業務部	SDリサイクル部	ウエステック営業本部	低濃度PCB営業部	東部地区東部営業	東部環境物流センター	関東地区関東営業	関東環境物流センター	西部地区西部営業	西部環境物流センター	管理部	総計
正社員	4	5	1	12	11	4	2	6	2	11	12	8	14	4	27	8	5	136
契約社員 派遣社員 アルバイト	1	0	0	8	2	1	2	1	0	2	7	1	5	7	18	10	2	67
計	5	5	1	20	13	5	4	7	2	13	19	9	19	11	45	18	7	203

※兼務職員は主たる部門に計上。役員・顧問は除く。